

DESCRIZIONE PER CAPITOLATO

JM 30 LN/AB: Bruciatore di gas ad aria soffiata di tipo bistadio a bassa emissione di ossidi di azoto (NOx) - classe 3. Funzionamento a metano. Cofano asportabile in materiale plastico (ABS) antiurto e resistente ad elevate temperature. Rampa gas completa di n. 2 elettrovalvole di classe A (E.V. di funzionamento e E.V. di sicurezza), stabilizzatore, pressostato di minima aria, pressostato di minima gas e filtro gas.

Testa di combustione regolabile compatta completa di bocchaglio in acciaio inox e deflettore in acciaio. Miscelazione aria-gas alla testa di combustione ottimizzata mediante la regolazione automatica della portata dell'aria comburente tramite serranda automatica di chiusura servocomandata elettricamente e regolazione della portata del gas.

Controllo della presenza di fiamma tramite elettrodo ionizzatore.

Diagnostica controllata con apparecchiatura LME dotata di pulsante di sblocco. Motore elettrico monofase alimentato a 230 V - 50Hz, potenza 250 W. Connettori a 7 e a 4 poli per l'alimentazione elettrica e termostatica del bruciatore. Ventilatore centrifugo per alte prestazioni.

Accorgimenti specifici per manutenzione facilitata.

A corredo: guarnizione per fissaggio del bruciatore alla caldaia.

A richiesta: kit controllo tenuta valvole.

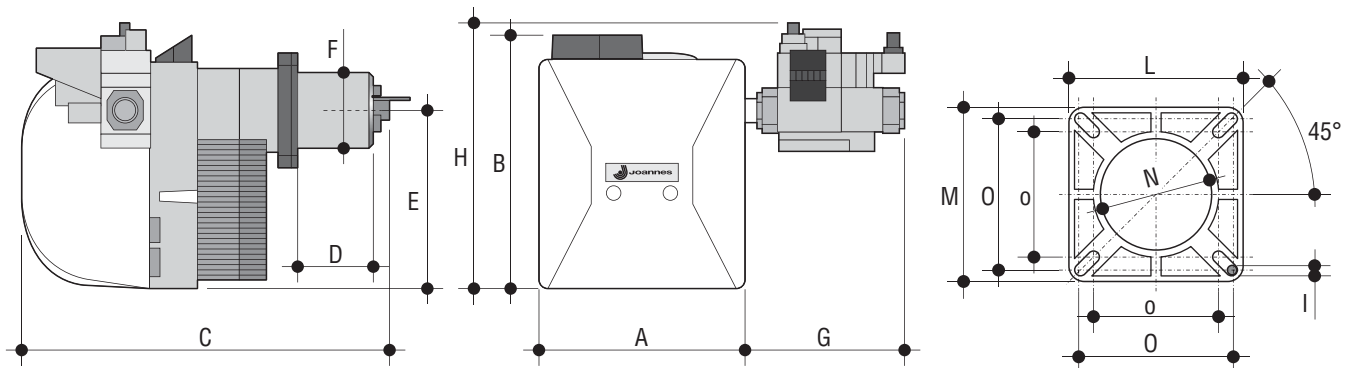
Portata termica 20,0 Stm³/h; Potenza termica 190 kW.

Grado di protezione elettrica: IP40.

Il bruciatore **JM 30 LN/AB** è conforme a:

- Direttiva Apparecchi a Gas 90/396/CEE
- Direttiva Bassa Tensione 73/23/CEE-2006/95/CE
- Direttiva Compatibilità Elettromagnetica 89/336/CEE-2004/108/CE

DIMENSIONI



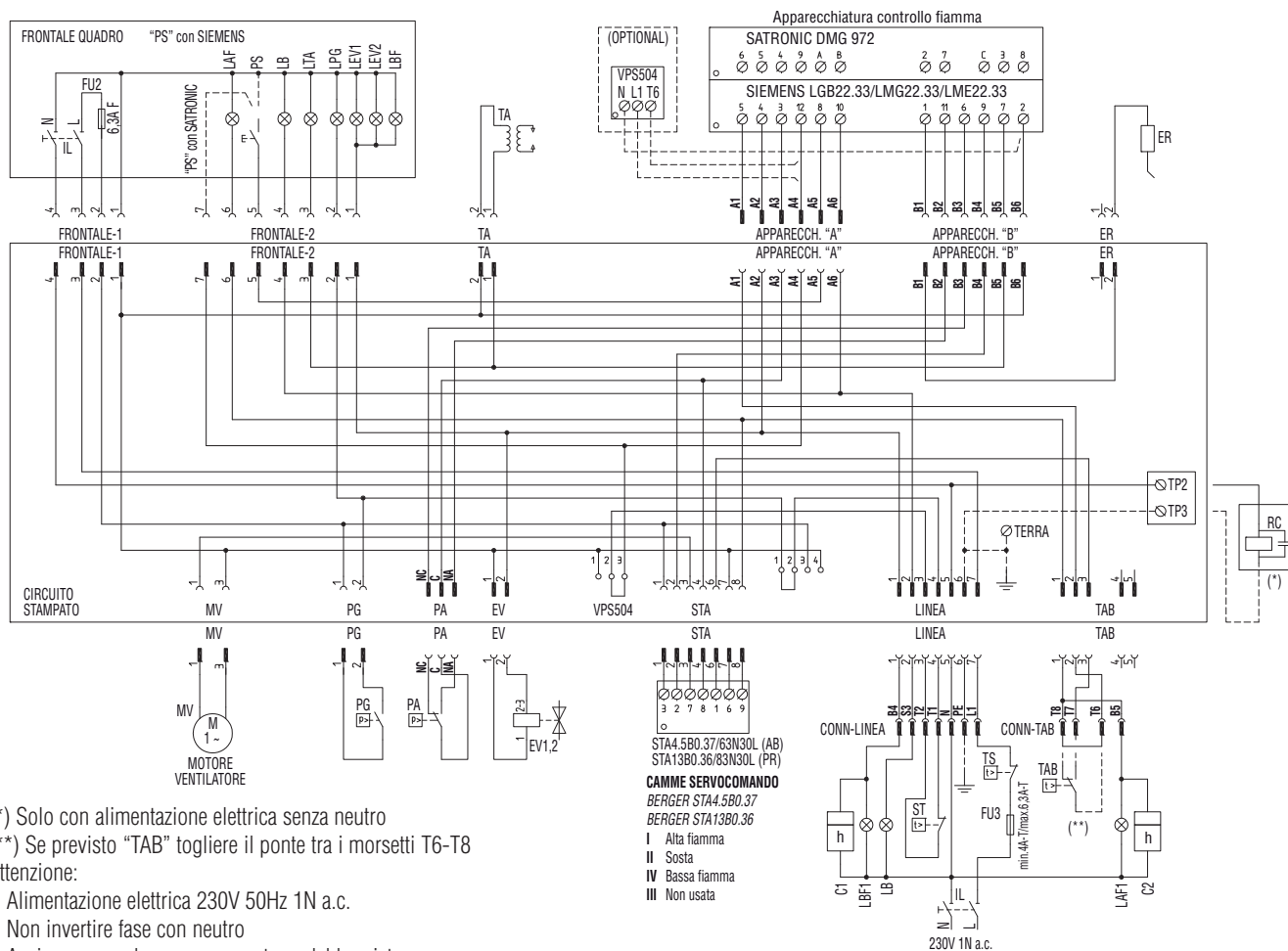
	A	B	C	D	E	ØF	G	H	I	L	M	N	O	
JM 30 LN/AB	396	491	778	178	348	113	200	508	M10	215	223	164	131÷179	mm

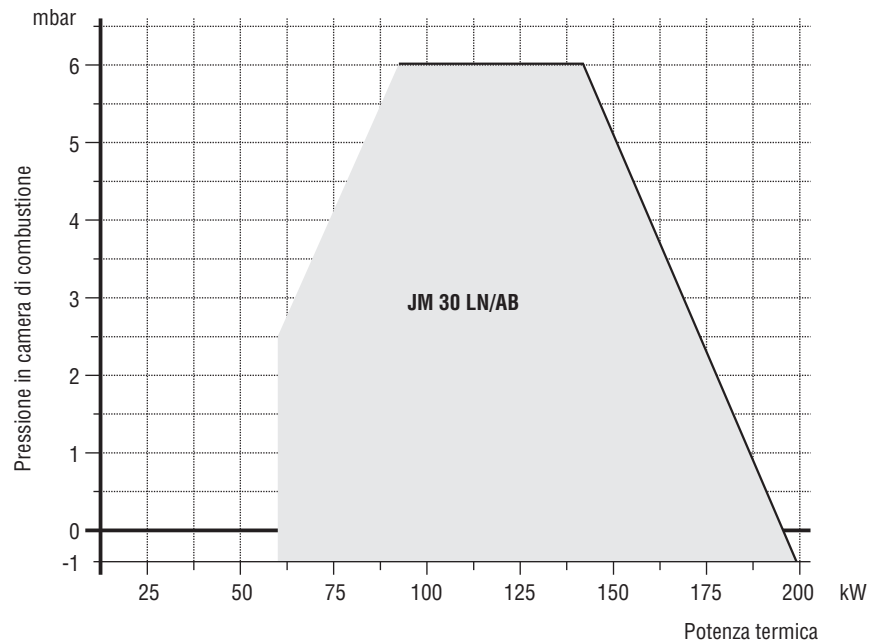
DATI TECNICI

DESCRIZIONE	JM 30 LN/AB		
Portata	min.	6,4	Stm ³ /h
	max.	20,0	Stm ³ /h
Potenza termica	min.	60	kW
	max.	190	kW
Pressione gas	max.	360	mbar
Motore		250	W
Potenza totale assorbita		550	W
Peso		47	kg
Alimentazione elettrica	230V - 50Hz monofase		
Categoria	I 2H		

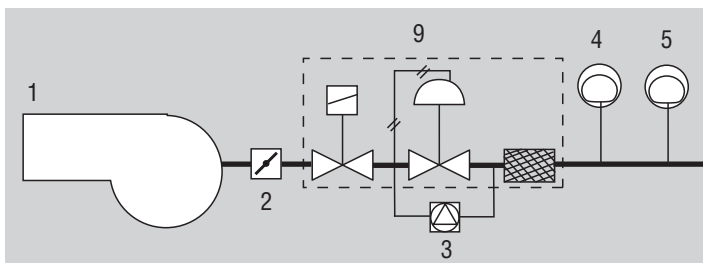
Tutte le portate gas sono in Stm³/h (pressione assoluta 1013 mbar e temperatura 15° C) e valgono per Gas G20 (potere calorifico inferiore Hi= 34.02 MJ/Stm³).

COLLEGAMENTI ELETTRICI

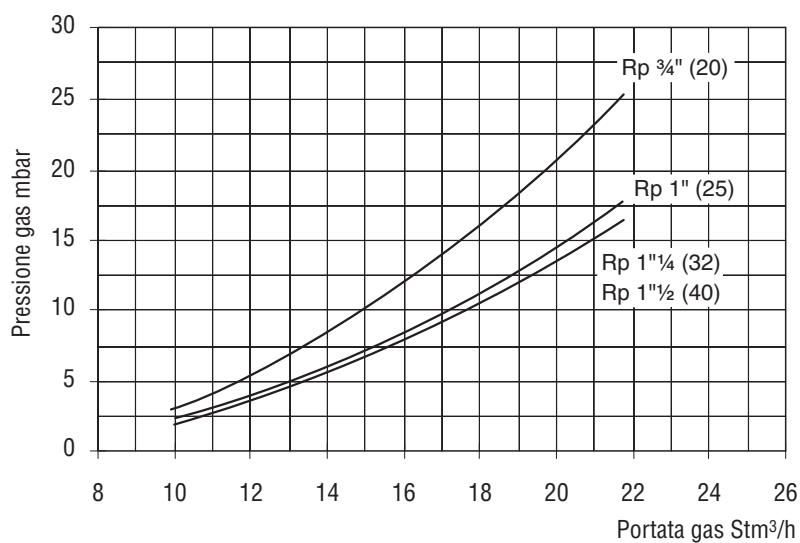



CURVE PRESSIONE / PORTATA GAS

Rampa con gruppo valvole MB-DLE (2 valvole + filtro gas + stabilizzatore di pressione) + controllo di tenuta VPS504.


Legenda

- 1 Bruciatore
- 2 Valvola a farfalla
- 3 Controllo di tenuta (a richiesta)
- 4 Pressostato di minima pressione gas
- 5 Pressostato di massima pressione gas (non fornito)
- 7 Giunto antivibrante
- 8 Valvola manuale di intercettazione
- 9 Gruppo valvole MB-DLE


ACCESSORI

CODICE	DESCRIZIONE	MODELLI
08017010	KIT CONTROLLO DI TENUTA C.T.	Tutti i modelli

JM 30 LN/AB

