

DESCRIZIONE PER CAPITOLATO

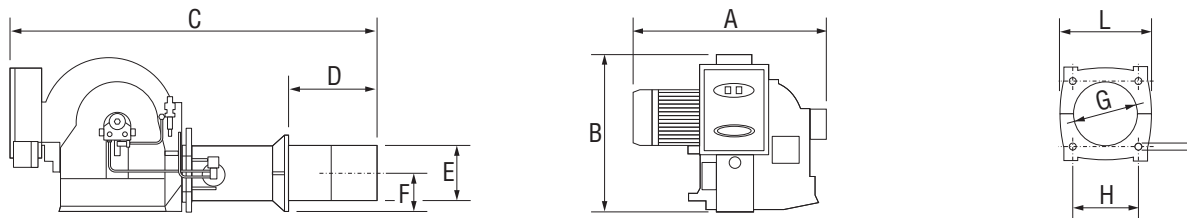
I bruciatori **GPN 120/M-160/M** di gasolio ad aria soffiata di tipo bistadio progressivo sono predisposti per funzionamento in modulazione di potenza mediante apposito "kit modul". Testa di combustione regolabile e ispezionabile, completa di boccaglio mobile in acciaio inox e disco di fiamma in acciaio. Polverizzazione meccanica ad alta pressione del combustibile tramite ugello posizionato su canotto regolabile. Ugello con ritorno per la regolazione della portata del combustibile. Controllo della presenza di fiamma tramite fotoresistenza. Diagnostica controllata con apparecchiatura LMO dotata di pulsante di sblocco. Regolazione automatica della portata dell'aria comburente tramite serranda automatica di chiusura servocomandata elettricamente e sistemi di taratura fine manuale su fiamma di accensione, bassa fiamma e alta fiamma. Motore elettrico trifase alimentato a 230/400 V - 50Hz, potenza da 1100 a 3000 W. Morsettiere per alimentazione elettrica e termostatica del bruciatore, per comando secondo stadio di funzionamento e regolazione modulazione di poten-

za. Quadro elettrico antiurto. Pompa combustibile di tipo autoaspirante con regolatore di pressione e valvola di intercettazione del combustibile. Ventilatore centrifugo per alte prestazioni. Filtro pompa combustibile. A corredo: kit flange per fissaggio del bruciatore alla caldaia completo di guarnizione isolante, filtro di linea, tubi flessibili, ugelli e chiavi ugello. Accorgimenti specifici per manutenzione facilitata. Portata termica da 70 a 150 kg/h; potenza termica da 830 a 1799 kW. Grado di protezione elettrica: IP40. Viscosità combustibile massima misurata a 20°C: 1,5° Engler - 6 cSt - 41 sec Redwood N°1.

I bruciatori **GPN 120/M-160/M** sono conformi a:

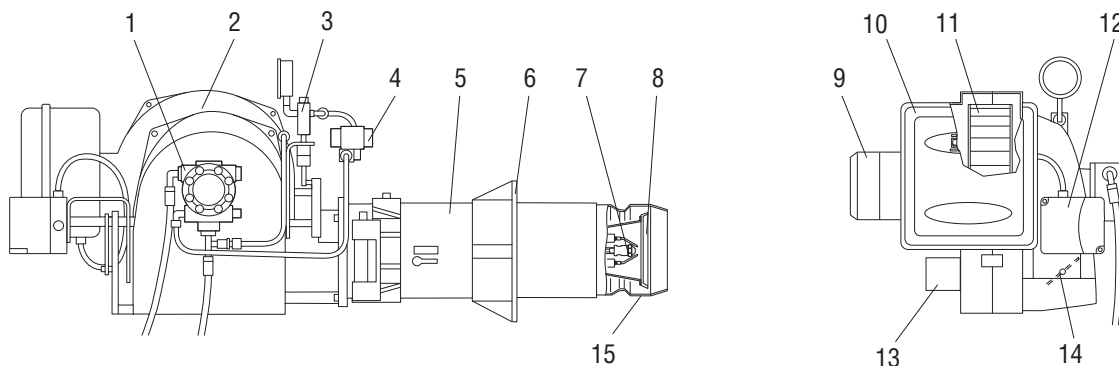
- Direttiva Bassa Tensione 73/23/CEE-2006/95/CE
- Direttiva Compatibilità Elettromagnetica 89/336/CEE-2004/108/CE

DIMENSIONI



	A	B	C	D		ØE	F	ØG	ØH		I	L	M
				min.	max.				min.	max.			
GPN 120/M	620	535	1.270	200	440	195	145	210	200		M14	280	- mm
GPN 160/M	670	535	1.400	200	440	220	160	235	220		M14	310	- mm

COMPONENTI PRINCIPALI



Legenda

- | | |
|-----------------------------------|----------------------|
| 1 Pompa | 9 Corpo bruciatore |
| 2 Corpo bruciatore | 10 Quadro elettrico |
| 3 Regolatore portata combustibile | 11 Ventola |
| 4 Valvola elettromagnetica | 12 Servocomando aria |
| 5 Tubo convogliatore | 13 Trasformatore |
| 6 Flangia attacco caldaia | 14 Serrande aria |
| 7 Supporto gicleur | 15 Boccaglio mobile |
| 8 Deflettore | |

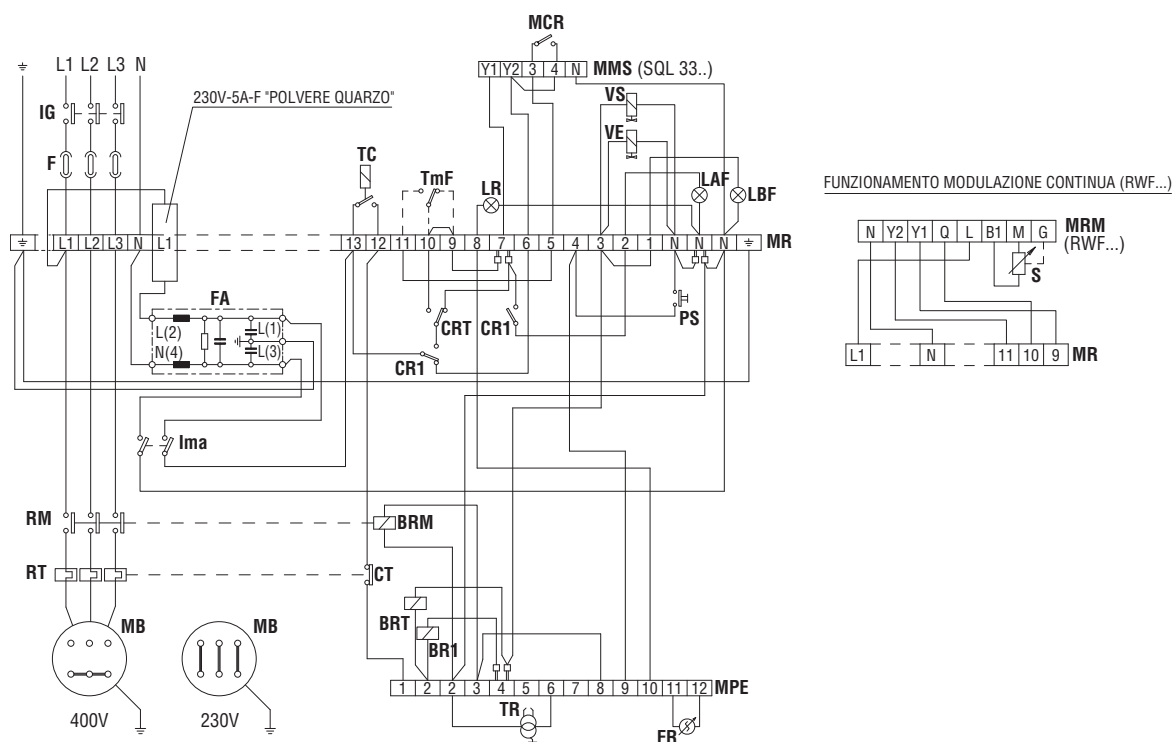
GPN 120/M - 160/M



DATI TECNICI

DESCRIZIONE		GPN 120/M	GPN 160/M	
Portata	min.	45	60	kg/h
	max.	110	150	kg/h
Potenza termica	min.	533,7	711,6	kW
	max.	1.304	1.779	kW
Motore		1.850	3.000	W
Potenza totale assorbita		2.560	3.900	W
Alimentazione elettrica		230/400V - 50Hz TRIFASE		
Peso		76	89	kg

COLLEGAMENTI ELETTRICI



Legenda

BRM Bobina relè motore	LBF lampada segnal. bassa fiamma	RM Contatti relè motore
BR1 Bobina relè ausiliario	LR lampada segnal. blocco	RT Relè termico
BRT Bobina relè temporizzatore	MB Motore bruciatore	S Sonda
CR1 Contatto relè ausiliario	MCR Microinterruttore camma rossa (bassa fiamma)	TC Termostato caldaia
CRT Contatto relè temporizzatore	MMS Morsetti servocomando LANDIS SQL...	Tmf Termostato modulazione 2° fiamma (event.)
CT Contatto relè termico	MPE Morsetti apparecchiatura LMO 44	TR Trasformatore di accensione
F Fusibile	MR Morsetti quadro elettrico	VE Valvola elettromagnetica
FA Filtro antidisturbo	MRM Morsetti regolatore modulazione RWF..	VS Valvola elettr. di sicurezza
FR Fotoresistenza	PS Pulsante sblocco-reset	
IG Interruttore generale		
Ima Interruttore marcia/arresto		
LAF lampada segnal. alta fiamma		

Non invertire mai i collegamenti FASE-NEUTRO

Nel caso di funzionamento con tensione di rete 230/240 V trifase senza neutro, occorre effettuare un ponte tra i morsetti L3 e N della morsettiere MR, ed effettuare il collegamento a triangolo nel motore MB.

Nel caso di funzionamento con Tmf occorre togliere il ponte di collegamento tra i morsetti 9 e 10 della morsettiere MR.

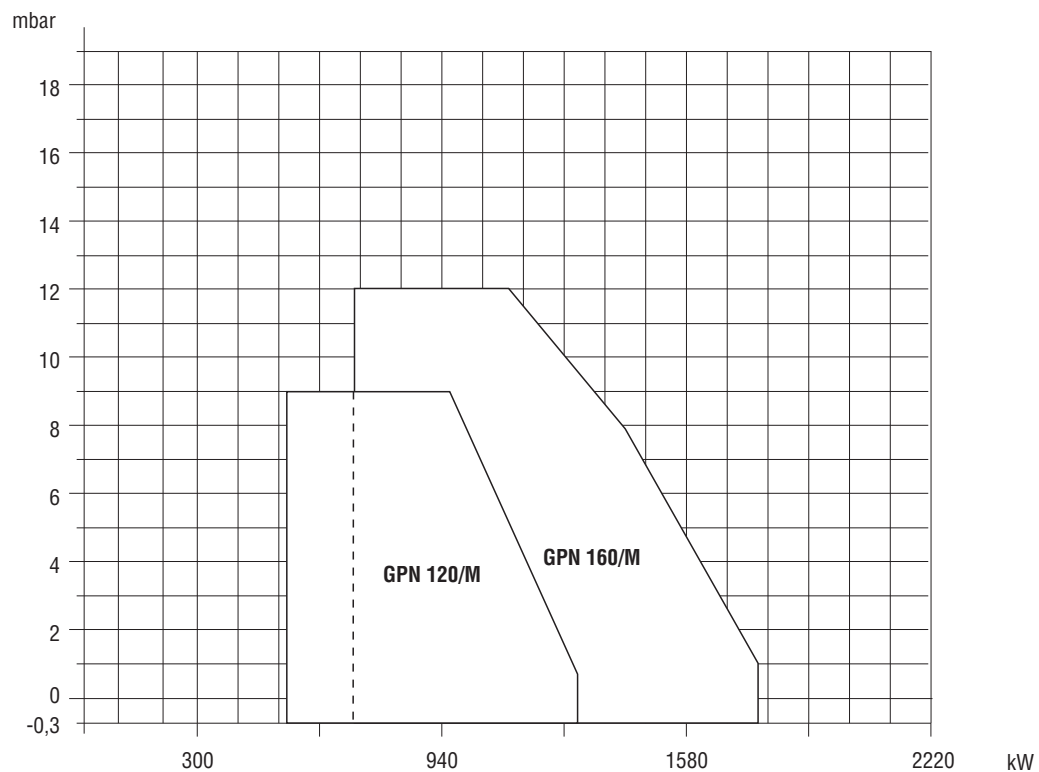
Nel caso di funzionamento a MODULAZIONE CONTINUA con regolatore LANDIS RWF 32 occorre togliere il ponte di collegamento tra i morsetti 9 e 10 della morsettiere MR.

REGOLAZIONE PRESSIONE POMPA

La pompa è prerogolata a 26,5 bar. Per il controllo della pressione servirsi di un manometro a bagno d'olio. La pressione può essere normalmente regolata tra 23 e 27 bar.

N.B. Pur essendo la pompa di tipo autoaspirante, si consiglia l'alimentazione ad anello dei combustibile (0,5÷1 bar).

CURVE DI LAVORO



ACCESSORI

CODICE	DESCRIZIONE	MODELLI
08013160	KIT MODUL TEMPERATURA 0-130°C	Tutti i modelli
08013170	KIT MODUL TEMPERATURA 150-450°C	Tutti i modelli
08013130	KIT MODUL PRESSIONE 0-4 bar	Tutti i modelli
08013140	KIT MODUL PRESSIONE 0-10 bar	Tutti i modelli
08013150	KIT MODUL PRESSIONE 0-25 bar	Tutti i modelli

GPN 120/M - 160/M

