

DESCRIZIONE PER CAPITOLATO

BOX ZONE MIX

Apparecchio destinato all'abbinamento con tutti i modelli di caldaie di potenza fino a 35 kW. Serve per la gestione di una zona ad alta e di una zona a bassa temperatura. È stato progettato per essere installato ad incasso, ma può essere installato anche a parete. Deve essere alimentato elettricamente con 230 V. A.C. e può dialogare elettricamente con contatti ON-OFF sia con termostati ambiente sia con la caldaia. Scheda elettronica per la gestione del funzionamento. Termostato di sicurezza sulla sonda di bassa temperatura. Circolatori per le mandate delle zone per i quali sono previste: funzione antibloccaggio dei circolatori, post-circolazione. Regolazione temperatura di intervento sonda di precedenza. Dispositivo antigelo. Possibilità di collegare una sonda esterna. Valvola miscelatrice elettromeccanica. Regolazione temperatura di mandata della zona a bassa temperatura. Disgiuntore idrico. Check control a led per il riconoscimento delle anomalie.

BOX ZONE A2

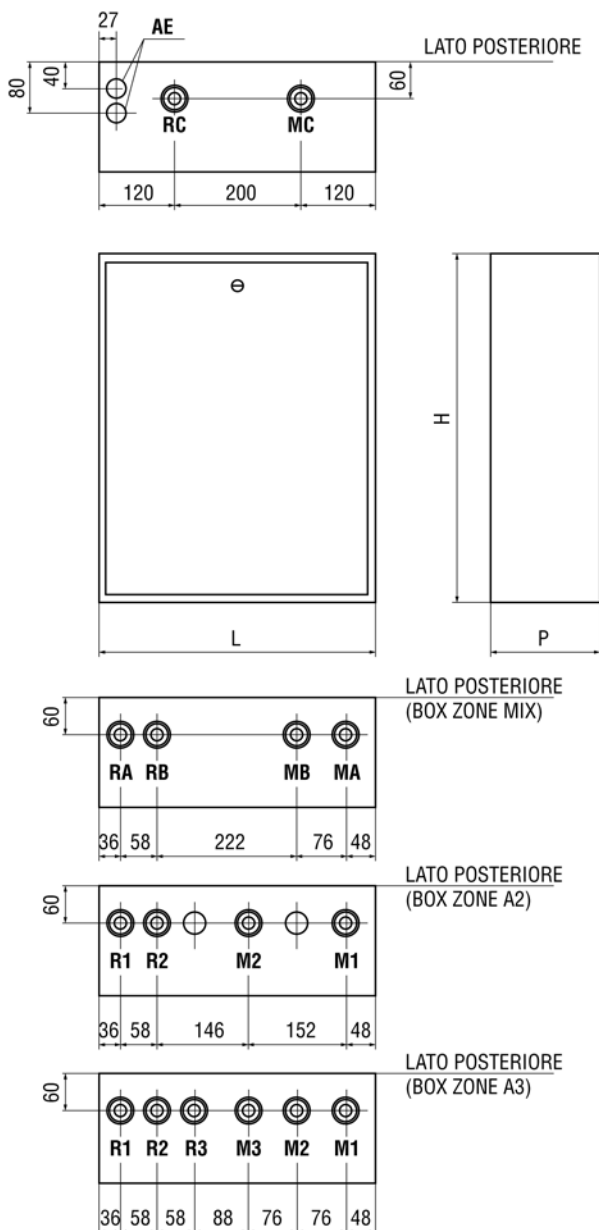
Apparecchio destinato all'abbinamento con tutti i modelli di caldaie di potenza fino a 35 kW. Serve per la gestione di due zone ad alta o di due zone a bassa temperatura (quando la caldaia è predisposta). È stato progettato per essere

installato ad incasso, ma può essere installato anche a parete. Deve essere alimentato elettricamente con 230 V. A.C. e può dialogare elettricamente con contatti ON-OFF sia con termostati ambiente sia con la caldaia. Scheda elettronica per la gestione del funzionamento. Circolatori per le mandate delle zone per i quali sono previste: funzione antibloccaggio dei circolatori, post-circolazione. Regolazione temperatura di intervento sonda di precedenza. Dispositivo antigelo. Disgiuntore idrico. Check controllo a led per il riconoscimento delle anomalie.

BOX ZONE A3

Apparecchio destinato all'abbinamento con tutti i modelli di caldaie di potenza fino a 35 kW. Serve per la gestione di tre zone ad alta o di tre zone bassa temperatura (quando la caldaia è predisposta). È stato progettato per essere installato ad incasso, ma può essere installato anche a parete. Deve essere alimentato elettricamente con 230 V. A.C. e può dialogare elettricamente con contatti ON-OFF sia con termostati ambiente sia con la caldaia. Scheda elettronica per la gestione del funzionamento. Circolatori per le mandate delle zone per i quali sono previste: funzione antibloccaggio dei circolatori, post-circolazione. Regolazione temperatura di intervento sonda di precedenza. Dispositivo antigelo. Disgiuntore idrico. Check controllo a led per il riconoscimento delle anomalie.

DIMENSIONI



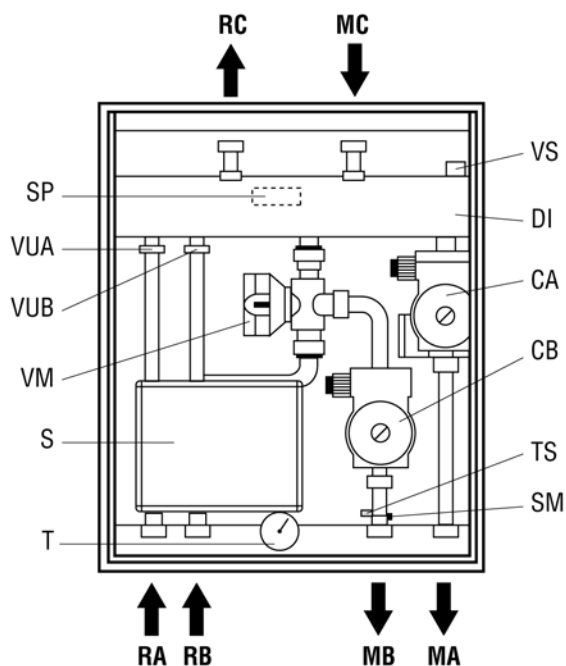
BOXE ZONE	BOXE ZONE	
L	440	mm
P	175	mm
H	550	mm
Peso BOX ZONE MIX (*)	17	kg
Peso BOX ZONE A2 (*)	18,5	kg
Peso BOX ZONE A3 (*)	20,5	kg

MC Mandata da caldaia	Ø 3/4"
RC Ritorno da caldaia	Ø 3/4"
AE Ingressi cavi elettrici	
MA Mandata zona alta temp.	Ø 3/4"
MB Mandata zona bassa temp.	Ø 1"
RB Ritorno zona bassa temp.	Ø 1"
RA Ritorno zona alta temp.	Ø 3/4"
M1 Mandata zona 1	Ø 3/4"
M2 Mandata zona 2	Ø 3/4"
M3 Mandata zona 3	Ø 3/4"
R1 Ritorno zona 1	Ø 3/4"
R2 Ritorno zona 2	Ø 3/4"
R3 Ritorno zona 3	Ø 3/4"

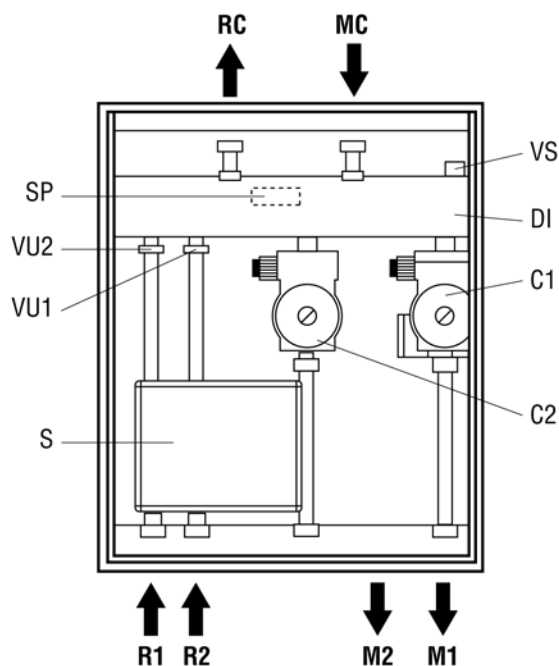
(*) a vuoto

COMPONENTI

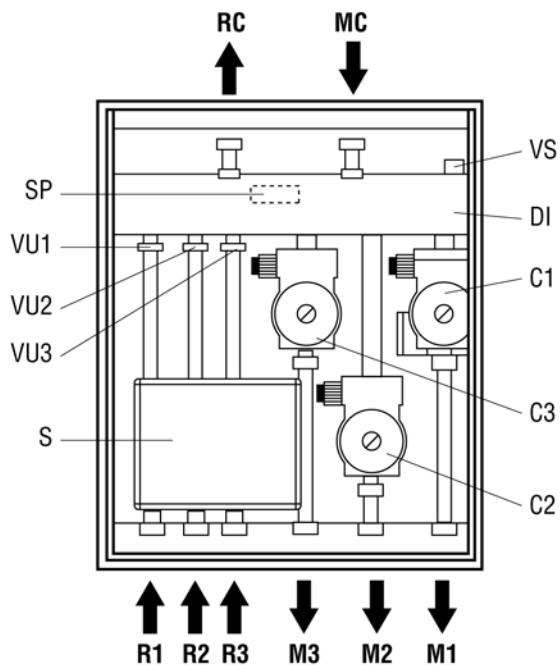
BOX ZONE MIX



BOX ZONE A2

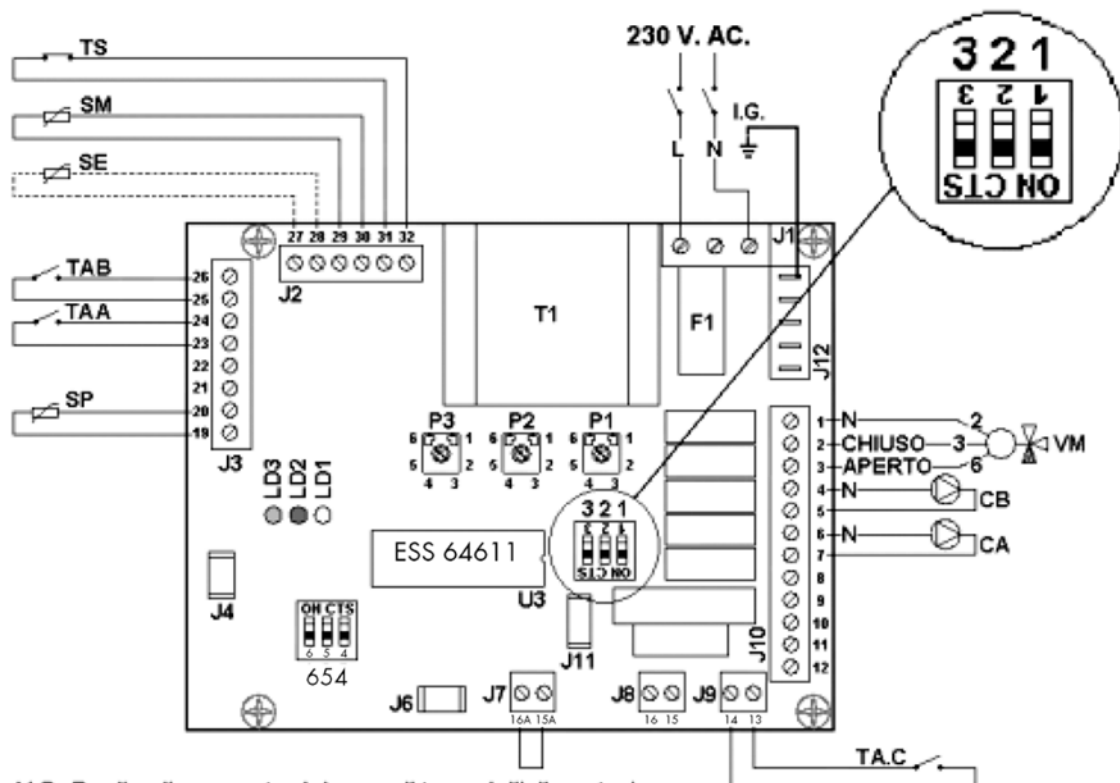


BOX ZONE A3



- C1** Circolatore zona 1
- C2** Circolatore zona 2
- C3** Circolatore zona 3
- CA** Circolatore zona alta temperatura
- CB** Circolatore zona bassa temperatura
- M1** Mandata zona 1
- M2** Mandata zona 2
- M3** Mandata zona 3
- MA** Mandata zona alta temperatura
- MB** Mandata zona bassa temperatura
- MC** Mandata da caldaia
- R1** Ritorno zona 1
- R2** Ritorno zona 2
- R3** Ritorno zona 3
- RA** Ritorno zona alta temperatura
- RB** Ritorno zona bassa temperatura
- RC** Ritorno a caldaia
- DI** Disgiuntore idrico
- S** Scatola con all'interno scheda elettronica
- SM** Sonda controllo bassa temperatura
- SP** Sonda di precedenza
- T** Termometro zona bassa temperatura
- TS** Termostato sicurezza zona bassa temperatura
- VM** Valvola miscelatrice zona bassa temperatura
- VS** Predisposizione per eventuale valvola di sfianto
- VU1** Valvola unidirezionale zona 1
- VU2** Valvola unidirezionale zona 2
- VU3** Valvola unidirezionale zona 3
- VUA** Valvola unidirezionale zona alta temperatura
- VUB** Valvola unidirezionale zona bassa temperatura

	BOX ZONE MIX	BOX ZONE A	BOX ZONE A3	
Contenuto acqua	5	5	5	l
Pressione max esercizio	3	3	3	bar
Temperatura max esercizio	90	90	90	°C
Regolazione bassa temperatura	25÷45	-	-	°C
Termostato sicurezza zona bassa temperatura: apertura contatti	50	-	-	°C
Termostato sicurezza zona bassa temperatura: chiusura contatti	40	-	-	°C
Temporizzazione apertura iniziale valvola miscelatrice	80	-	-	sec.
Dispositivo antigelo	5÷7	-	-	°C
Post-circolazione	10	10	10	sec.
Regolazione temperatura sonda precedenza (ON)	25÷45	25÷45	25÷45	°C
Differenziale regolazione temperatura sonda precedenza (OFF)	10	10	10	°C
Alimentazione elettrica	230/50	230/50	230/50	V/Hz
Assorbimento elettrico nominale	260	230	340	W
Fusibile di protezione trasformatore scheda	3,15	3,15	3,15	A

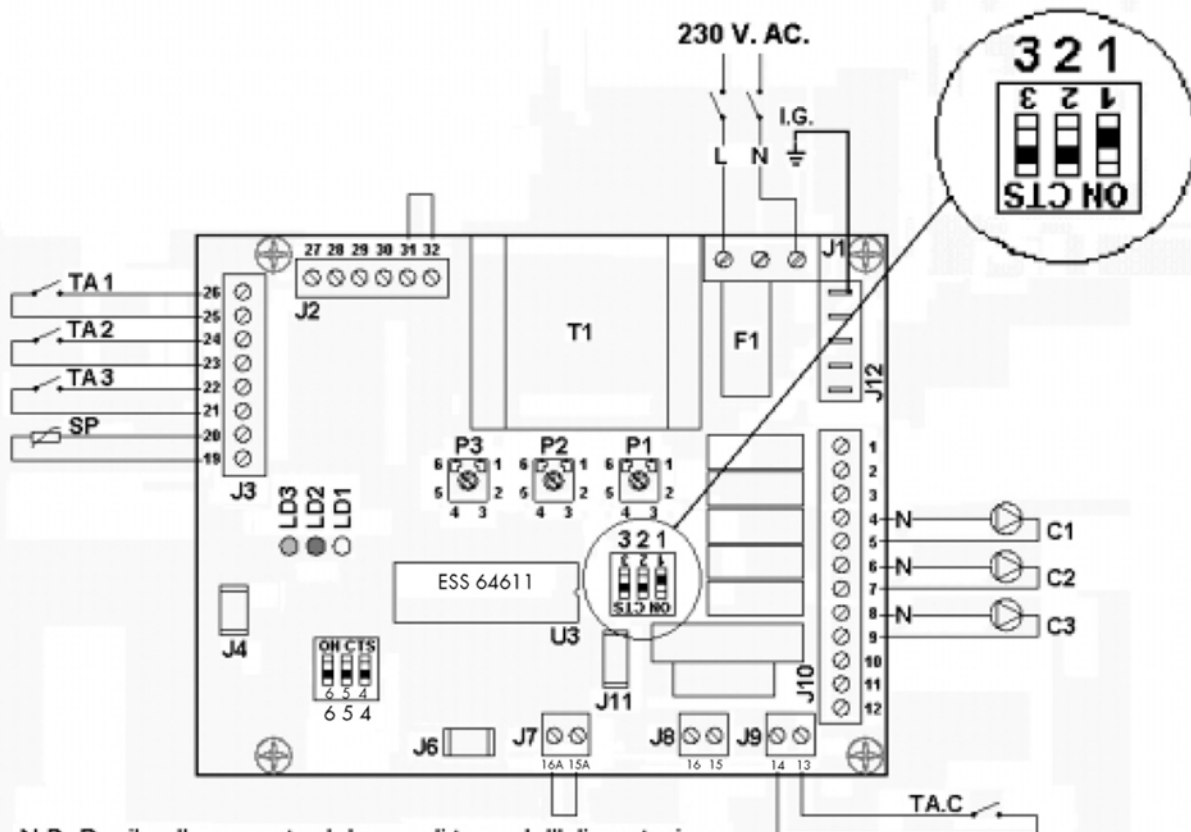
SCHEMA CENTRALINA
SCHEMA CENTRALINA BOX ZONE MIX


N.B. Per il collegamento del cavo di terra dell'alimentazione utilizzare il faston dato a corredo

TS Termostato di sicurezza zona bassa temperatura
SM Sonda di controllo mandata bassa temperatura
SE Sonda esterna (optional)
TAB Termostato ambiente zona bassa temperatura
TAA Termostato ambiente zona alta temperatura
SP Sonda di precedenza
LD3 Led verde scheda alimentata
LD2 Led rosso anomalie
LD1 Led arancio "richiesta di calore"
P1 Regolazione temperatura mandata zona bassa
P2 Potenziometro selettore curve di compensazione SE

P3 Regolazione temperatura sonda precedenza
T.A.C Collegamento a termostato ambiente caldaia
CA Circolatore zona alta temperatura
CB Circolatore zona bassa temperatura
VM Valvola miscelatrice zona bassa temperatura
CTS Selettore funzioni
F1 Fusibile rapido 3,15 A
L Linea
N Neutro
IG Interruttore generale (da installare a monte box zone)

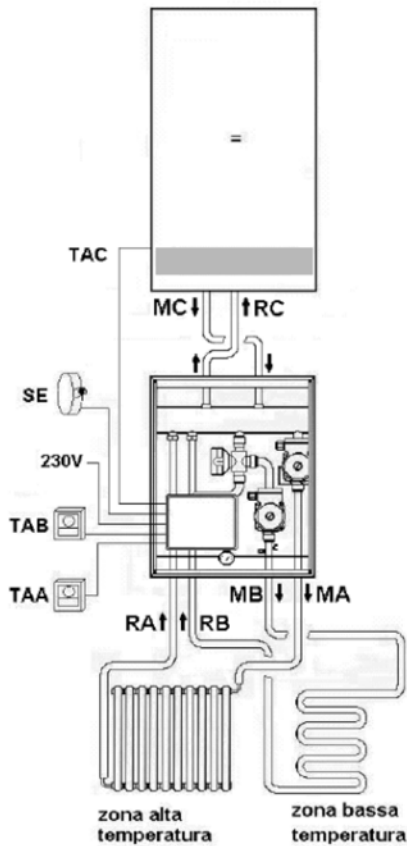
SCHEMA CENTRALINA BOX ZONE A2/A3



N.B. Per il collegamento del cavo di terra dell'alimentazione utilizzare il faston dato a corredo

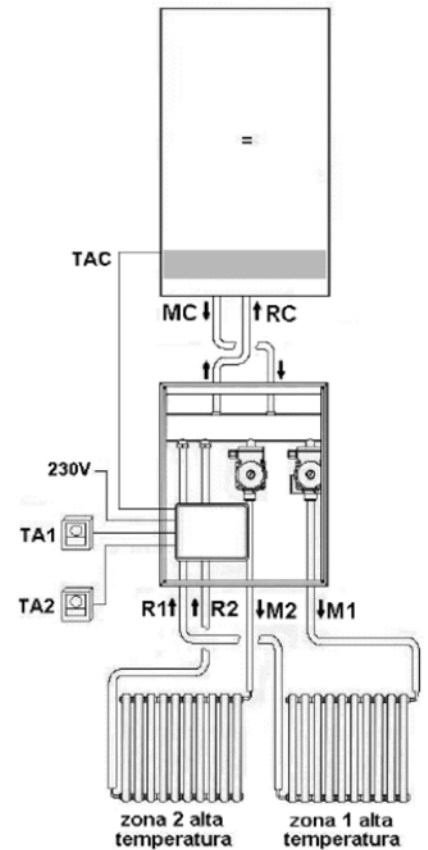
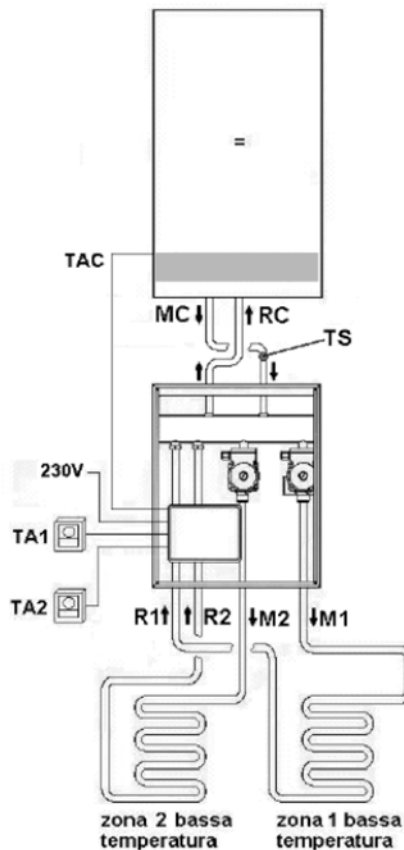
- TA1** Termostato ambiente zona 1
- TA2** Termostato ambiente zona 2
- TA3** Termostato ambiente zona 3 (solo per A3)
- SP** Sonda di precedenza
- LD3** Led verde scheda alimentata
- LD2** Led rosso anomalie
- LD1** Led arancio "richiesta di calore"
- P1** Non attivo in questa configurazione
- P2** Non attivo in questa configurazione
- P3** Regolazione temperatura sonda precedenza

- TA.C** Collegamento a morsetto TA caldaia
- C1** Circolatore zona 1
- C2** Circolatore zona 2
- C3** Circolatore zona 3 (solo per A3)
- CTS** Selettori funzioni
- F1** Fusibile rapido 3,15 A
- L** Linea
- N** Neutro
- IG** Interruttore generale (da installare a monte box zone)

CIRCUITO BOX ZONE MIX

CIRCUITO BOX ZONE A2

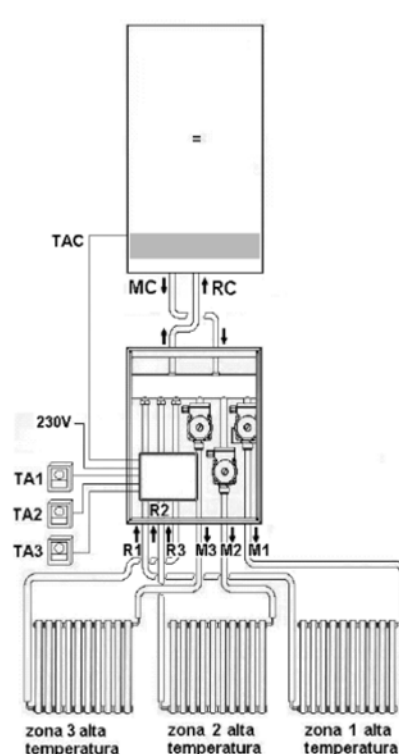
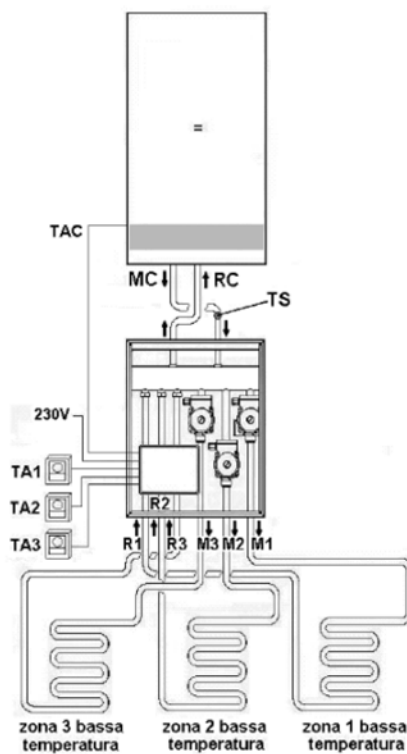
Due zone a bassa temperatura

Due zone ad alta temperatura


CIRCUITO BOX ZONE A3

Tre zone a bassa temperatura

Tre zone ad alta temperatura

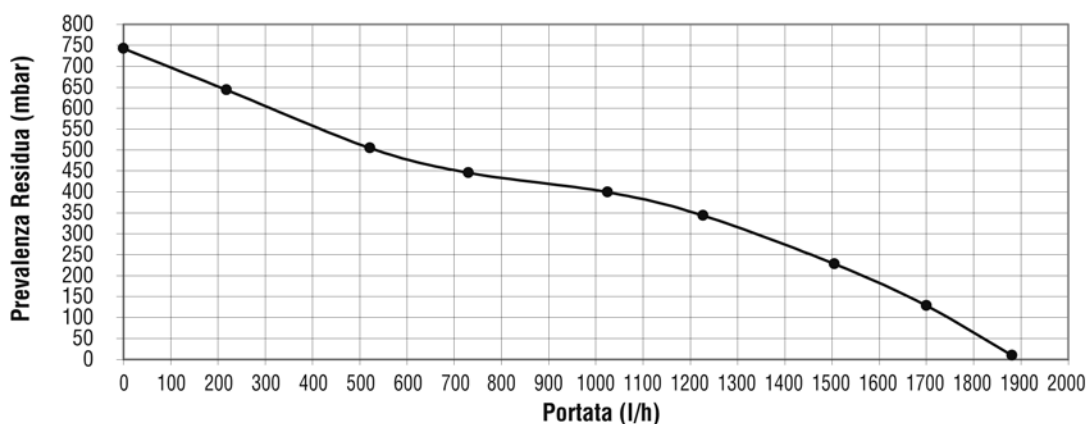

230V Alimentazione box zone

- M1** Mandata zona 1
- M2** Mandata zona 2
- M3** Mandata zona 3
- MA** Mandata zona alta temperatura
- MB** Mandata zona bassa temperatura
- MC** Mandata da caldaia
- R1** Ritorno zona 1
- R2** Ritorno zona 2
- R3** Ritorno zona 3
- RA** Ritorno zona alta temperatura
- RB** Ritorno zona bassa temperatura
- RC** Ritorno a caldaia
- SE** Sonda esterna (optional)
- TA1** Termostato ambiente zona 1
- TA2** Termostato ambiente zona 2
- TA3** Termostato ambiente zona 3
- TAA** Termostato ambiente zona alta temp.
- TAB** Termostato ambiente zona bassa temp.
- TAC** Colleg. scheda-morsetto TA caldaia
- TS** Termostato di sicurezza per bassa temp. in uscita caldaia (da collegare in caldaia)

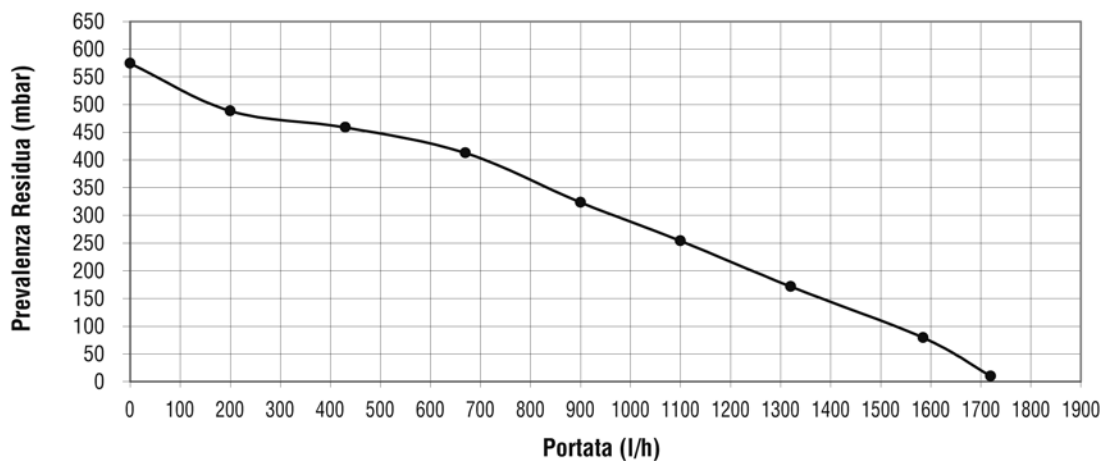
ATTENZIONE: Se il box zone **non viene** gestito da dei termostati ambiente di zona, che consentano di fermare i circolatori e la caldaia, quando la richiesta di calore ambientale viene a cessare, è importante inserire sui vari collettori delle zone delle valvole by-pass per evitare che i circolatori continuino a funzionare con portata acqua nulla. La caldaia continuerà comunque a funzionare facendo circolare l'acqua all'interno del box zone (sarebbe quindi opportuno collegare i TA delle varie zone alla scheda del box zona).

CIRCOLATORE

PREVALENZA RESIDUA CIRCOLATORE ZONA BASSA TEMPERATURA (valvola miscelatrice tutta aperta)



PREVALENZA RESIDUA CIRCOLATORI ZONE ALTA TEMPERATURA



ACCESSORI

CODICE	DESCRIZIONE	MODELLI
Accessori circuito elettrico		
08511210	KIT SONDA ESTERNA 10 KOhm	BOX ZONE MIX