

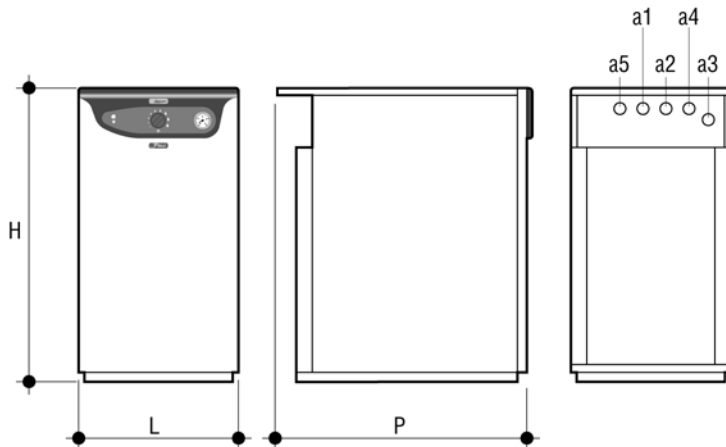
DESCRIZIONE PER CAPITOLATO

BOLLITORI VETRIFICATI AD ACCUMULO - RAPIDI

I bollitori PAC sono produttori di acqua calda, per uso igienico-sanitario, da prevedere quando la richiesta di acqua sia concentrata in determinate ore della giornata (richiesta di punta) e quando si rende necessario poter disporre di una quantità di acqua calda superiore alle necessità termiche dell'impianto di riscaldamento consentendo di svincolare i due servizi. Gli apparecchi **PAC BJ** sono conformi a:

- Direttiva Bassa Tensione 73/23/CEE-2006/95/CE
- Direttiva Compatibilità Elettromagnetica 89/336/CEE-2004/108/CE

DIMENSIONI

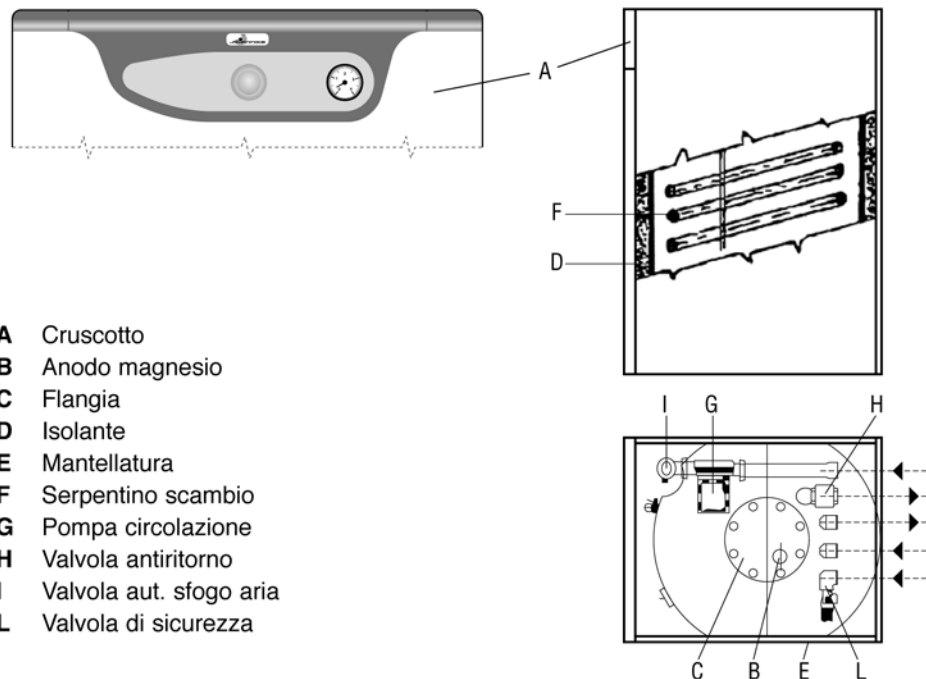


	PAC 80 BJ	PAC 120 BJ	
L	450	600	mm
P	600	600	mm
H	850	850	mm
Peso (*)	73	105	kg

a1	Entrata acqua fredda	Ø 1/2"	Ø 1/2"
a2	Uscita acqua calda	Ø 1/2"	Ø 1/2"
a3	Entrata serpentino	Ø 3/4"	Ø 3/4"
a4	Uscita serpentino	Ø 3/4"	Ø 3/4"
a5	Ricircolo	Ø 1/2"	Ø 1/2"

(*) a vuoto

COMPONENTI BOLLITORE



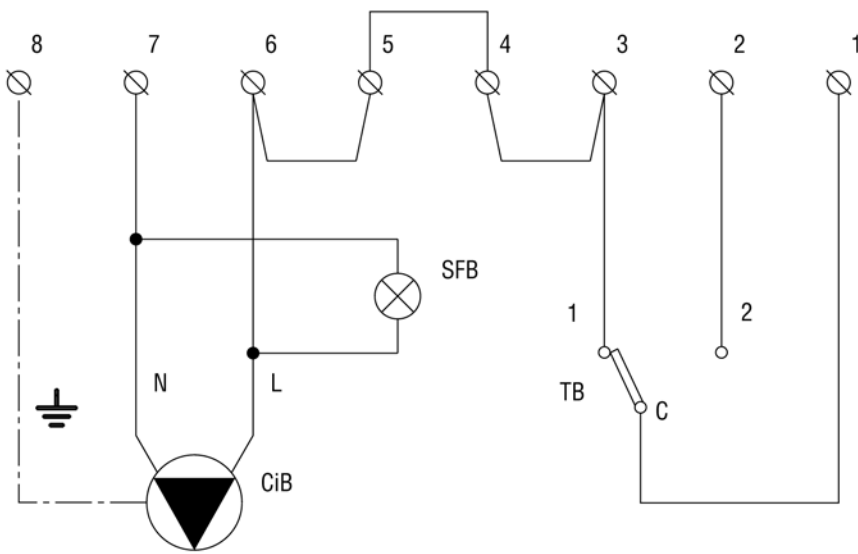
- A** Cruscotto
- B** Anodo magnesio
- C** Flangia
- D** Isolante
- E** Mantellatura
- F** Serpentino scambio
- G** Pompa circolazione
- H** Valvola antiritorno
- I** Valvola aut. sfogo aria
- L** Valvola di sicurezza

DATI TECNICI

	PAC 80 BJ	PAC 120 BJ	
Potenza di scambio	28,5	34,9	kW
Capacità accumulatore	80	120	l
Capacità serpentino	3,6	4,25	l
Produzione A.C.S. ΔT 30°C (*)	816	1000	l/h
Prelievo di punta nei primi 10 minuti (*)	185	260	l
Tempo di ripristino (*)	7	9	min.
Pressione max. di esercizio accumulatore	6	6	bar
Pressione max. di esercizio serpentino	12	12	bar

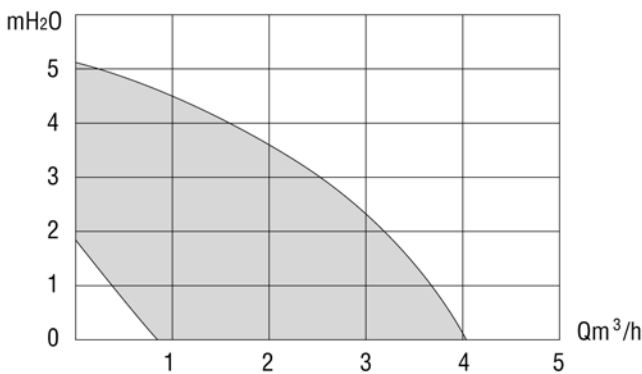
(*) Temperatura scambiatore 85/70°C, temperatura sanitario 10/45°C, temperatura di stoccaggio 60°C.

CIRCUITO ELETTRICO



- CiB** Circolatore bollitore
- SFB** Spia di funzionamento circolatore bollitore
- TB** Termostato bollitore

CIRCOLATORE



CIRCUITO IDRAULICO

